

中华人民共和国国家标准

GB/T 17626.10—2017/IEC 61000-4-10:2001
代替 GB/T 17626.10—1998

电磁兼容 试验和测量技术 阻尼振荡磁场抗扰度试验

**Electromagnetic compatibility—Testing and measurement
techniques—Damped oscillatory magnetic field immunity test**

(IEC 61000-4-10:2001, Electromagnetic compatibility (EMC)—
Part 4-10: Testing and measurement techniques—Damped
oscillatory magnetic field immunity test, IDT)

2017-12-29 发布

2018-07-01 实施

中华人民共和国国家质量监督检验检疫总局 发布
中国国家标准化管理委员会

目 次

前言	I
1 范围	1
2 规范性引用文件	1
3 概述	1
4 术语和定义	1
5 试验等级	2
6 试验设备	3
6.1 试验发生器	3
6.2 感应线圈	4
6.3 试验仪器和辅助仪器	5
7 试验布置	5
7.1 接地(参考)平面	6
7.2 受试设备(EUT)	6
7.3 试验发生器	6
7.4 感应线圈	6
8 试验程序	6
8.1 实验室参考条件	7
8.2 试验实施	7
9 试验结果评价	8
10 试验报告	8
附录 A (规范性附录) 感应线圈校准方法	13
附录 B (规范性附录) 感应线圈特性	14
附录 C (资料性附录) 试验等级的选择	20
附录 D (资料性附录) 磁场强度的资料	21
附录 E (资料性附录) 阻尼振荡磁场频率	22

前 言

GB/T 17626《电磁兼容 试验和测量技术》由以下部分组成：

—GB/T 17626.1—2006	电磁兼容	试验和测量技术	抗扰度试验总论
—GB/T 17626.2—2006	电磁兼容	试验和测量技术	静电放电抗扰度试验
—GB/T 17626.3—2016	电磁兼容	试验和测量技术	射频电磁场辐射抗扰度试验
—GB/T 17626.4—2008	电磁兼容	试验和测量技术	电快速瞬变脉冲群抗扰度试验
—GB/T 17626.5—2008	电磁兼容	试验和测量技术	浪涌(冲击)抗扰度试验
—GB/T 17626.6—2008	电磁兼容	试验和测量技术	射频场感应的传导骚扰抗扰度
—GB/T 17626.7—2017	电磁兼容	试验和测量技术	供电系统及所连设备谐波、间谐波的测量和测量仪器导则
—GB/T 17626.8—2006	电磁兼容	试验和测量技术	工频磁场抗扰度试验
—GB/T 17626.9—2011	电磁兼容	试验和测量技术	脉冲磁场抗扰度试验
—GB/T 17626.10—2017	电磁兼容	试验和测量技术	阻尼振荡磁场抗扰度试验
—GB/T 17626.11—2008	电磁兼容	试验和测量技术	电压暂降、短时中断和电压变化的抗扰度试验
—GB/T 17626.12—2013	电磁兼容	试验和测量技术	振荡波抗扰度试验
—GB/T 17626.13—2006	电磁兼容	试验和测量技术	交流电源端口谐波、谐间波及电网信号的低频抗扰度试验
—GB/T 17626.14—2005	电磁兼容	试验和测量技术	电压波动抗扰度试验
—GB/T 17626.15—2011	电磁兼容	试验和测量技术	闪烁仪 功能和设计规范
—GB/T 17626.16—2007	电磁兼容	试验和测量技术	0 Hz~150 kHz 共模传导骚扰抗扰度试验
—GB/T 17626.17—2005	电磁兼容	试验和测量技术	直流电源输入端口纹波抗扰度试验
—GB/T 17626.18—2016	电磁兼容	试验和测量技术	阻尼振荡波抗扰度试验
—GB/T 17626.20—2014	电磁兼容	试验和测量技术	横电磁波(TEM)波导中的发射和抗扰度试验
—GB/T 17626.21—2014	电磁兼容	试验和测量技术	混波室试验方法
—GB/T 17626.24—2012	电磁兼容	试验和测量技术	HEMP 传导骚扰保护装置的试验方法
—GB/T 17626.27—2006	电磁兼容	试验和测量技术	三相电压不平衡抗扰度试验
—GB/T 17626.28—2006	电磁兼容	试验和测量技术	工频频率变化抗扰度试验
—GB/T 17626.29—2006	电磁兼容	试验和测量技术	直流电源输入端口电压暂降、短时中断和电压变化抗扰度试验
—GB/T 17626.30—2012	电磁兼容	试验和测量技术	电能质量测量方法
—GB/T 17626.34—2012	电磁兼容	试验和测量技术	主电源每相电流大于 16 A 的设备的电压暂降、短时中断和电压变化抗扰度试验

本部分为 GB/T 17626 的第 10 部分。

本部分按照 GB/T 1.1—2009 给出的规则起草。

本部分代替 GB/T 17626.10—1998《电磁兼容 试验和测量技术 阻尼振荡磁场抗扰度试验》。本部分与 GB/T 17626.10—1998 相比,除编辑性修改外,主要技术变化如下:

——修改了试验对气候条件的要求；

——将试验结果评价和试验报告分为两个独立条款，分别进行描述。

本部分使用翻译法等同采用国际标准 IEC 61000-4-10:2001(第 1.1 版)《电磁兼容 第 4-10 部分：试验和测量技术 阻尼振荡磁场抗扰度试验》。

与本部分中规范性引用的国际文件有一致性对应关系的我国文件如下：

——GB/T 4365—2003 电工术语 电磁兼容[IEC 60050(161):1990, IDT]

本部分做了如下编辑性修改：

——本部分的标准名称改为《电磁兼容 试验和测量技术 阻尼振荡磁场抗扰度试验》；

——删掉了 IEC 61000-4-10:2001 的英文原文前言和引言；

——在第 2 章“规范性引用文件”中将 IEC 60068-1:1988 更正为 IEC 60050(161)，国际标准有误；

——将第 3 章“概述”中属于标准范围的内容移至第 1 章“范围”中；

——将图 4 和图 5 共用的图注分别写在图 4 和图 5 中。

本部分由全国电磁兼容标准化技术委员会(SAC/TC 246)提出并归口。

本部分起草单位：中国电力科学研究院、国网电力科学研究院武汉南瑞有限责任公司、上海市计量测试技术研究院、国家电网公司。

本部分主要起草人：张广洲、聂定珍、李妮、张文亮、龚增、邬雄、张建功、邓鹤鸣、高旭、张业茂、李睿、路遥、干喆渊、赵军、冯智慧、程鹏、朱弘钊。

本部分代替标准的历次版本发布情况为：

——GB/T 17626.10—1998。

电磁兼容 试验和测量技术

阻尼振荡磁场抗扰度试验

1 范围

GB/T 17626 的本部分规定了在运行条件下的设备对中压和高压变电站中的阻尼振荡磁场骚扰的抗扰度要求。

本部分主要适用于安装在高压变电站中的电子设备。其他可能的应用由有关专业标准化技术委员会考虑。

对安装在不同地点的设备,本部分的适用性由第 3 章中所描述的电磁现象确定。

本部分不考虑在电缆中或现场设备的其他部件中的容性和感性耦合而引起的骚扰。

与此有关的传导骚扰在其他标准中考虑。

本部分的目的是建立一个具有共同性和重复性的基准,以评价中压、高压变电站中处于阻尼振荡磁场中的电气和电子设备的性能。

本部分规定了以下几项:

- 推荐的试验等级;
- 试验设备;
- 试验布置;
- 试验程序。

2 规范性引用文件

下列文件对于本文件的应用是必不可少的。凡是注日期的引用文件,仅注日期的版本适用于本文件。凡是不注日期的引用文件,其最新版本(包括所有的修改单)适用于本文件。

IEC 60050(161) 国际电工词汇(IEV) 第 161 章:电磁兼容[International Electrotechnical Vocabulary (IEV)—Chapter 161:Electromagnetic compatibility]

3 概述

设备所遭受的磁场可能影响设备和系统的可靠运行。

当设备遭受与其特定位置和安装条件(例如设备靠近骚扰源)相关的阻尼振荡磁场时,本部分的试验可检验设备的抗扰度。

阻尼振荡磁场是由隔离刀闸切合高压母线时产生的。

试验磁场的波形为图 2 所示的阻尼振荡波形,其特性由 6.1.1 给出。

有关振荡频率的资料由附录 E 给出。

4 术语和定义

下列定义和术语适用于本文件,并只适用于磁场骚扰方面,这些术语并非全部包括在 IEC 60050(161)中。

4.1

EUT equipment under test

受试设备。

4.2

感应线圈 induction coil

具有确定形状和尺寸的导体环,环中流过电流时,在其平面和所包围的空间内产生确定的磁场。

4.3

感应线圈因数 induction coil factor

尺寸一定的感应线圈所产生的磁场强度与相应电流的比值,磁场强度是在没有 EUT 的情况下,在线圈平面中心处所测得的。

4.4

浸入法 immersion method

将磁场施加于 EUT 的方法,即将 EUT 放在感应线圈中部(图 1)。

4.5

邻近法 proximity method

将磁场施加于 EUT 的方法,用一个小感应线圈沿 EUT 的侧面移动,以便探测特别敏感的部位。

4.6

接地(参考)平面 ground (reference) plane;GRP

一块导电平面,其电位用作磁场发生器和辅助设备的公共参考电位(接地参考平面可用作感应线圈的一部分,见图 5)。

[IEV 161-04-36,修改采用]

4.7

去耦网络、防逆滤波器 decoupling network, back filter

用于避免与磁场试验以外的设备产生相互影响的电路。

4.8

猝发 burst

数量有限且清晰可辨的脉冲序列或持续时间有限的振荡。

[IEV 161-02-07]

5 试验等级

优先选用的试验等级范围如表 1 中所示。

磁场强度用 A/m 表示,1 A/m 相当于自由空间的磁感应强度为 1.26 μ T。

表 1 阻尼振荡磁场试验等级

试验等级	阻尼振荡磁场强度 A/m(峰值)
1	n.a. ^b
2	n.a. ^b
3	10
4	30

表 1 (续)

试验等级	阻尼振荡磁场强度 A/m(峰值)
5	100
X ^a	特定
^a X 为开放等级。该等级包括试验持续时间,可由产品规范给出。 ^b “n.a.”为不适用。	

有关试验等级选择的资料在附录 C 中给出。

有关实际等级的资料在附录 D 中给出。

试验的持续时间为 2 s。

6 试验设备

试验磁场由感应线圈中的电流产生,用浸入法将试验磁场施加到 EUT。

应用浸入法试验的例子见图 1。

试验设备包括电流源(试验发生器),感应线圈和辅助试验仪器。

6.1 试验发生器

试验发生器输出波形应与试验磁场的波形一致,并能为 6.2 中规定的感应线圈提供所需的电流。

发生器容量的大小应由线圈阻抗而定,线圈电感可在 $2.5 \mu\text{H}$ (1 m 的标准线圈)到几微亨(如 $6 \mu\text{H}$, $1 \text{ m} \times 2.6 \text{ m}$ 矩形感应线圈,见 6.2)的范围内。

试验发生器的技术参数如下:

——电流,由所选择的最高试验等级和感应线圈因数(见 6.2.2 和附录 A)确定,感应线圈因数的范围在 0.87 m^{-1} (对台式设备或小型设备试验用的 1 m 标准线圈)到 0.66 m^{-1} (对立式设备或大型设备试验用的 $1 \text{ m} \times 2.6 \text{ m}$ 矩形感应线圈)之间;

——短路情况下的可操作性;

——低压输出端与接地端相连(该接地端与实验室的安全接地相连);

——采取预防措施,防止可能注入供电网络或影响试验结果的强骚扰发射。

本部分所考虑的电流源,即试验发生器的特性和性能在 6.1.1 中给出。

6.1.1 试验发生器的特性和性能

试验发生器是可重复产生阻尼正弦电流的发生器。其技术参数特性如下:

振荡频率: $0.1(1 \pm 10\%) \text{ MHz}$ 和 $1(1 \pm 10\%) \text{ MHz}$;

衰减率: 3 个~6 个周期后衰减至峰值的 50%;

重复率: 0.1 MHz 时,至少每秒 40 个衰减振荡波; 1 MHz 时;至少每秒 400 个衰减振荡波;

试验持续时间: $2(-0\%, +10\%) \text{ s}$ 或持续运行;

输出电流范围: $10 \text{ A} \sim 100 \text{ A}$,按线圈因数划分。

注: 标准线圈的电流输出范围为 $12 \text{ A} \sim 120 \text{ A}$ 。

输出电流波形如图 2;

发生器原理图如图 3。

6.1.2 试验发生器特性的验证

为了比较不同的试验发生器所得的试验结果,应对其输出电流参数的基本特性进行验证。

应验证与 6.2.1a) 中规定的标准感应线圈相连的发生器的输出电流;连接线应使用不长于 3 m、截面适中的双绞线或同轴电缆。

应验证由发生器产生的骚扰发射(见 6.1)。

待验证的特性有:

- 输出电流峰值;
- 阻尼特性;
- 振荡频率;
- 重复率。

应使用电流探头和示波器或其他最小带宽为 10 MHz 的相应测量仪表来验证。

测量的准确度应为 $\pm 10\%$ 。

6.2 感应线圈

6.2.1 感应线圈的特性

与前面规定的(见 6.1.1)试验发生器相连接的感应线圈,应产生与所选试验等级和规定的均匀性相对应的磁场强度。

感应线圈应由铜、铝或其他导电的非磁性材料制成,其横截面和机械结构应有利于在试验期间使线圈稳定。

线圈应为“单匝”,并具有所选试验等级所必需的通流容量。

感应线圈应具有足够的尺寸,以包围 EUT(在 3 个互相垂直方位上)。

根据 EUT 的大小,可使用不同尺寸的感应线圈。

下面推荐的尺寸可以在整个 EUT(台式设备或立式设备)体积内产生磁场,其偏差为 ± 3 dB。

附录 B 中给出了感应线圈的磁场分布特性。

a) 用于台式设备的感应线圈

对小型设备(如计算机显示器、电度表、程控发射机等)试验时,标准尺寸的感应线圈是边长为 1 m 的正方形,或直径为 1 m 的圆形,由截面较小的导体制成。

标准正方形线圈的试验体积为 0.6 m \times 0.6 m \times 0.5 m(高度)。

为了使磁场均匀性比 3 dB 更好或对较大的设备进行试验,可使用标准尺寸的双线圈(亥姆霍兹线圈)。

双线圈(亥姆霍兹线圈)应由有适当间隔的两个或多个线圈组成(见图 7、图 B.4、图 B.5)。

间隔距离为 0.8 m 的标准尺寸双线圈,其场均匀性为 3 dB 的试验体积为 0.6 m \times 0.6 m \times 1 m(高度)。

例如,对于 0.2 dB 均匀域,亥姆霍兹线圈的尺寸及间隔距离如图 7 所示。

b) 用于立式设备的感应线圈

感应线圈应根据 EUT 尺寸和磁场的不同极化方向制造。

线圈应能包围 EUT,其大小应使得线圈的一边到 EUT 外壳的最小距离等于所考虑 EUT 尺寸的 1/3。

线圈应由横截面较小的导体制成。

注: EUT 尺寸可能较大,感应线圈可由“C”形截面或“T”型截面的导体制成,以便有足够的机械稳定性。

试验体积由线圈的试验面积(每条边的 60% \times 60%)乘以高度(对应于线圈较短一边的 50%)来

决定。

6.2.2 感应线圈的校准、线圈因数

为了能够比较不同试验设备所得的试验结果,感应线圈应在其运行条件下(即在试验之前,线圈内无 EUT 的自由空间条件下)进行校准。

一个相对于 EUT 尺寸合适的感应线圈,应采用绝缘支撑放置在距实验室墙壁和其他磁性物体至少 1 m 远的地方,并应与 6.1.2 中规定的试验发生器相连接。

应使用动态响应和频率响应与振荡磁场相适应的磁场探头(带宽 >10 MHz)来验证由感应线圈产生的磁场强度。

磁场探头应放在感应线圈中心(在没有 EUT 时),并转动到适当的方向以探测磁场强度的最大值。应调整感应线圈中的电流,以得到由试验等级规定的磁场强度。

校准应在工频下进行,应将产生规定场强的电流值用于本部分的阻尼振荡试验。

应对试验发生器和感应线圈执行校准程序。

线圈因数由上述过程确定(和验证)。

线圈因数给出了为获得所需的试验磁场而注入到线圈中的电流值(H/D)。

有关试验磁场测量的资料在附录 A 中给出。

6.3 试验仪器和辅助仪器

6.3.1 试验仪器

试验仪器包括:

- 用于调节和测量注入感应线圈电流的电流测量系统(探头和仪表);
- 接在电源线、控制线和信号线路上的终端网络,防逆滤波器等。

用在所有与 EUT 端子连接的外部电路上的终端网络规定对地阻抗为 $50\ \Omega$,它可以是供电回路的线路阻抗稳定网络、耦合/去耦网络,或是输入/输出控制和信号回路中的串联电阻电容器,这些网络应在试验方案中描述。终端网络、防逆滤波器等应与操作信号兼容。

在与模拟器连接时应使用防逆滤波器(见 6.3.2)。

电流测量系统是一套经过校准的电流探头或分流器,瞬态电流测量仪表应具有 10 MHz 的带宽。测量仪表的准确度应为 $\pm 10\%$ 。

6.3.2 辅助仪器

辅助仪器包括模拟器以及操作和验证 EUT 技术性能必需的其他仪器。

7 试验布置

试验布置包括以下几个方面:

- 接地(参考)平面(GRP);
- 受试设备(EUT);
- 试验发生器;
- 感应线圈;
- 终端网络,防逆滤波器。

如果试验磁场干扰试验仪表和试验布置附近的其他敏感设备,则应采取预防措施。

试验布置的示例在图 4 和图 5 中给出:

——图 4 为台式 EUT 试验布置示意图；

——图 5 为立式 EUT 试验布置示意图。

7.1 接地(参考)平面

GRP 应放置在实验室内, EUT 和辅助试验设备应放在 GRP 上, 其接地端子与 GRP 连接。

GRP 应是 0.25 mm 厚的非磁性金属薄板(铜或铝), 也可用其他金属薄板, 但其厚度最小应为 0.65 mm。

GRP 的最小尺寸为 1 m×1 m。

GRP 的最终尺寸取决于 EUT 的大小。

GRP 应与实验室的安全接地系统连接。

7.2 受试设备(EUT)

EUT 的布置和连接要满足其功能要求。EUT 应放在 GRP 上, 两者之间有 0.1 m 厚的绝缘(如干木块)支撑。

EUT 外壳应经 EUT 的接地端子、用最短的连线与 GRP 上的安全接地直接连接。

供电、输入和输出回路应经防逆滤波器与电源、控制和信号源连接。

应使用由 EUT 制造商提供或推荐的电缆。若没有推荐, 应采用一种适合于所涉及信号的无屏蔽电缆, 所有电缆应有 1 m 的长度暴露于磁场中。

防逆滤波器应接在电缆离 EUT 有 1 m 长度处, 并与接地平面连接。

接至模拟器的输入、输出回路应通过防逆滤波器以防止对 EUT 的干扰。

通信线(数据线)应使用技术规范或标准中规定的电缆连接到 EUT。在 EUT 附近的每一根导线应保持距 GRP 0.1 m 左右的距离。

7.3 试验发生器

试验发生器应放置在距离感应线圈不超过 3 m 远处。

试验发生器一端应与 GRP 连接。

7.4 感应线圈

在 6.2.1 中规定的感应线圈应围住放在其中心处的 EUT。

根据 6.2.1a) 和 6.2.1b) 规定的一般准则, 在不同垂直方向上试验时, 可选择不同尺寸的感应线圈。

在垂直位置(水平极化场)使用的感应线圈可直接与 GRP 连接(在一根垂直导体的根部), GRP 作为底边而成为线圈的一部分, 这时从 EUT 到 GRP 的最短距离为 0.1 m 是足够的。

感应线圈应以与 6.2.2 中规定的校准过程相同的方式与试验发生器相连。

试验中选择的感应线圈应在试验方案中做出规定。

8 试验程序

试验程序应包括:

——实验室参考条件的验证;

——设备正确操作预验证;

——进行试验;

——试验结果的评价。

8.1 实验室参考条件

为使环境参数对试验结果的影响降至最小,试验应在 8.1.1 和 8.1.2 中规定的气候和电磁参考条件下进行。

8.1.1 气候条件

除非负责制定通用标准和产品标准的技术委员会另有规定,实验室气候条件应在 EUT 和试验设备各自制造商所规定的运行范围内。

如果相对湿度过高以至在 EUT 或试验设备上形成了凝露,则不应进行试验。

注:如果有充分证据表明本部分所涉及的试验结果受到气候条件的影响,则应当提请负责本部分的技术委员会注意。

8.1.2 电磁条件

实验室的电磁条件应能保证正确操作 EUT,而不致影响试验结果。否则,试验应在法拉第笼中进行。

特别地,实验室的背景电磁场应至少比所选定的试验等级低 20 dB。

8.2 试验实施

试验应根据试验计划进行,包括对技术规范中所规定的 EUT 性能的验证。

电源、信号和其他功能性电气量应在其额定范围内使用。

如果不能得到实际的操作信号,则可采用模拟信号。

应在施加试验磁场之前进行设备性能的预验证。

应采用浸入法对 EUT 施加试验磁场,其布置如 7.2 中所规定。

试验等级不应超过产品的技术规范。

注:为了探测 EUT 的最敏感侧/位置(主要是对固定式的设备而言),可采用邻近法进行试验,这种方法不用于符合性试验。图 6 给出了由邻近法施加试验磁场的示例。

施加持续时间为 2 s 的阻尼振荡磁场进行试验。

试验至少应在两种频率下进行,范围为 30 kHz~10 MHz,推荐为 0.1 MHz 和 1 MHz。

30 kHz~10 MHz 范围内的其他任何频率可由产品委员会或由产品规范选定;它们应在试验方案中列出。

对频率为 0.1 MHz 的试验,其重复频率至少应为 40 Hz;对 1 MHz,其重复频率至少应为 400 Hz。重复频率将与试验频率成正比例增加或减少。

a) 台式设备

设备应处于 6.2.1a) 中所规定、图 4 所示的标准尺寸(1 m×1 m)的感应线圈产生的试验磁场中。

随后感应线圈应旋转 90°,以使 EUT 暴露在不同方向的试验磁场中。

b) 立式设备

设备处于 6.2.1b) 中所规定的适当大小的感应线圈所产生的试验磁场中;试验应通过移动感应线圈来重复进行,在每个正交方向对 EUT 的整体进行试验。

试验应以线圈最短一边的 50% 为步长,沿 EUT 的侧面将线圈移动到不同的位置重复进行。

注:以线圈最短一边边长的 50% 为步长移动感应线圈,使试验磁场相互重叠。

为了使 EUT 暴露在不同方向的试验磁场中,感应线圈应旋转 90°,接着按相同的程序进行试验。

9 试验结果评价

试验结果应依据 EUT 的功能丧失或性能降级进行分类。相关的性能等级由设备的制造商或试验的需求方确定,或者由产品的制造商和买方双方协商确定。建议按如下要求分类:

- a) 在制造商、需求方或买方规定的限值内性能正常;
- b) 功能或性能暂时丧失或降低,但在骚扰停止后能自行恢复,不需要操作者干预;
- c) 功能或性能暂时丧失或降低,但需操作者干预才能恢复;
- d) 因设备硬件或软件损坏,或数据丢失而造成不能自行恢复的功能丧失或降低。

制造商的技术规范中可以规定一些对 EUT 产生了影响但被认为是不重要的因而是可以接受的效应。

这个分类可以作为指南供负责通用标准、产品和产品类标准的委员会使用,用来规定性能判据;或在没有合适的通用标准、产品标准或产品类标准时,也可以作为制造商和买方之间协商性能判据的框架使用。

10 试验报告

试验报告应包含能重现试验的全部信息。特别是下列内容:

- 本部分第 8 章要求的试验计划中规定的内容;
- EUT 和辅助设备的标识,例如商标名称、产品型号和序列号;
- 试验设备的标识,例如商标名称、产品型号和序列号;
- 任何进行试验所需的专门环境条件,例如屏蔽室;
- 确保试验进行所需的任何特定条件;
- 制造商、需求方或买方规定的性能等级;
- 在通用标准、产品标准或产品类标准中规定的性能判据;
- 在骚扰施加期间及以后,观察到的对 EUT 的任何影响及其持续时间;
- 判定试验合格/不合格的理由(依据通用标准、产品标准或产品类标准规定的性能判据或制造商和买方达成的协议);
- 为达到符合性要求而采用的任何特殊条件,例如电缆长度或类型,屏蔽或接地,或 EUT 运行条件。

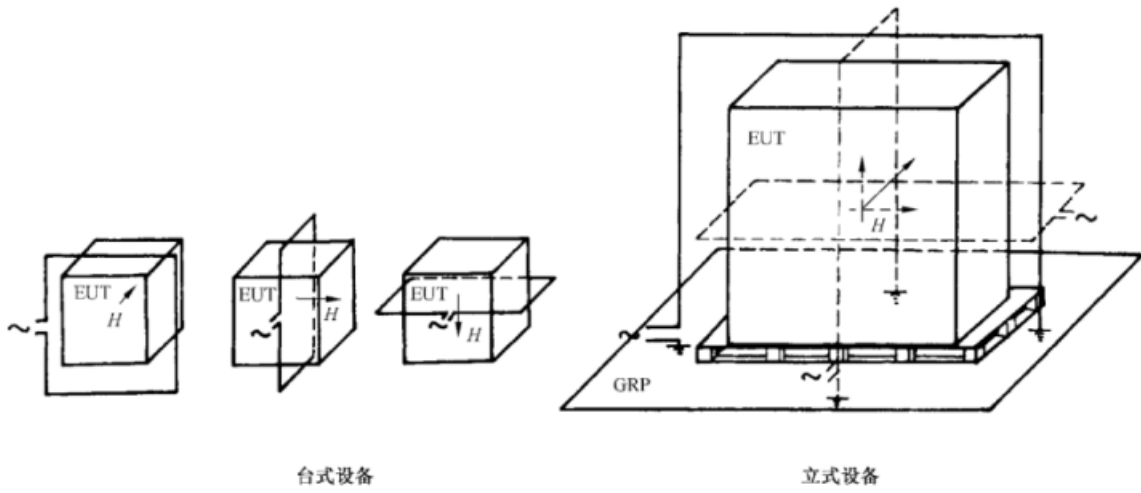


图 1 用浸入法施加试验磁场

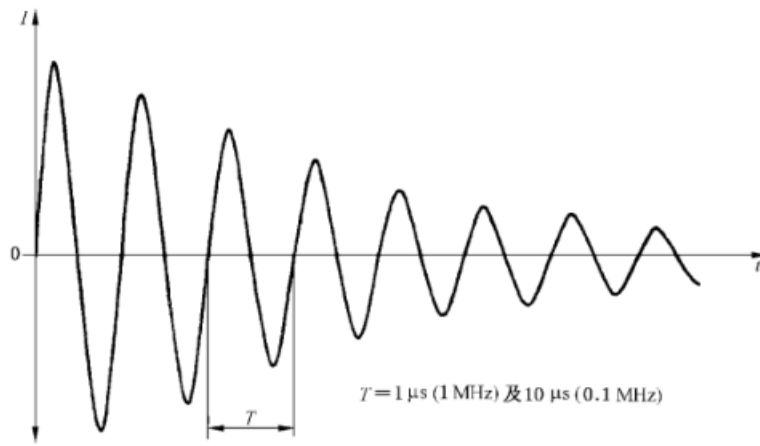
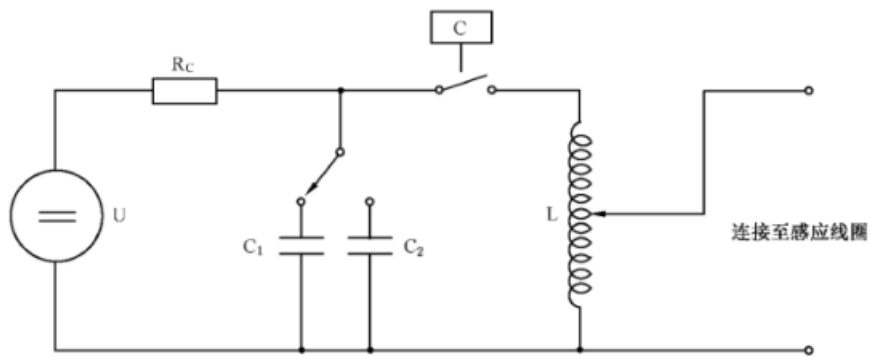


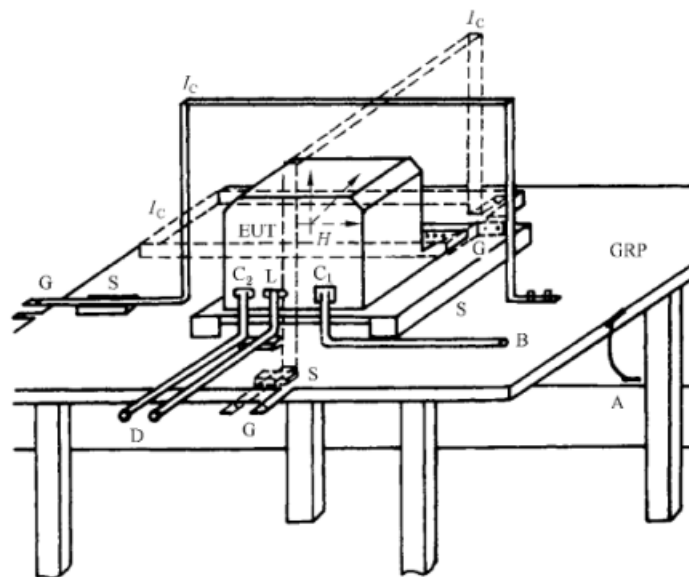
图 2 阻尼振荡磁场试验发生器输出电流波形(正弦波)示意图



说明：

- | | | | |
|------------|-----------------------------------|-------|------------|
| U | —— 高压源； | R_c | —— 充电电阻； |
| C | —— 持续时间控制； | L | —— 振荡电路电感。 |
| C_1, C_2 | —— 振荡电路电容(用于 0.1 MHz 和 1 MHz 切换)； | | |

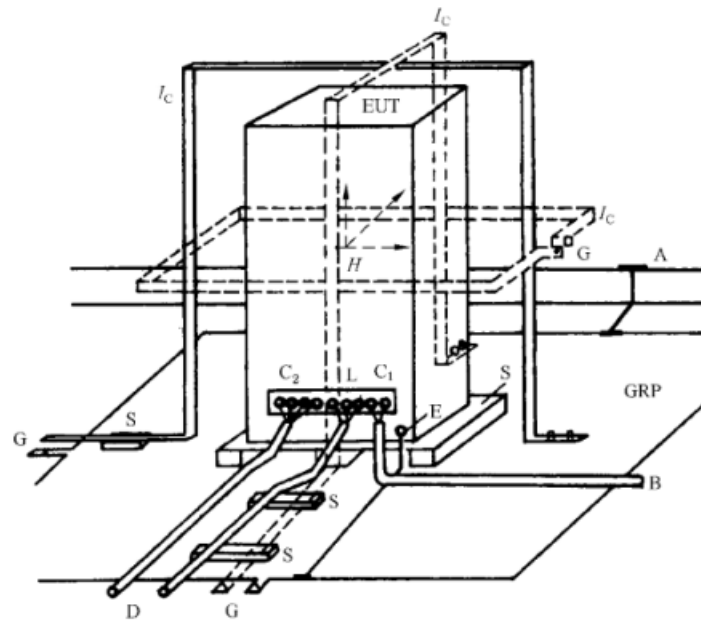
图 3 阻尼振荡磁场试验发生器的原理图



说明：

- | | | | |
|-------|------------|-------|----------------|
| GRP | —— 接地参考平面； | C_1 | —— 供电回路； |
| A | —— 安全接地； | C_2 | —— 信号回路； |
| S | —— 绝缘支撑； | L | —— 通信线路； |
| EUT | —— 受试设备； | B | —— 连接至电源； |
| I_c | —— 电感线圈； | D | —— 连接至信号源、模拟器； |
| E | —— 接地端； | G | —— 连接至试验发生器。 |

图 4 台式设备的试验布置示意图



说明：

GRP —— 接地参考平面；

A —— 安全接地；

S —— 绝缘支撑；

EUT —— 受试设备；

I_c —— 电感线圈；

E —— 接地端；

C_1 —— 供电回路；

C_2 —— 信号回路；

L —— 通信线路；

B —— 连接至电源；

D —— 连接至信号源、模拟器；

G —— 连接至试验发生器。

图 5 立式设备的试验布置示意图

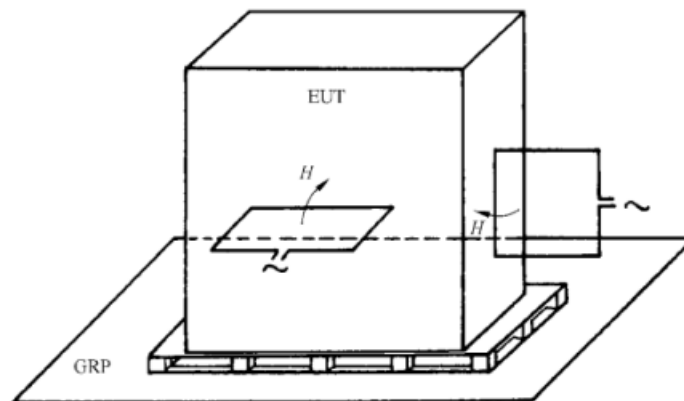
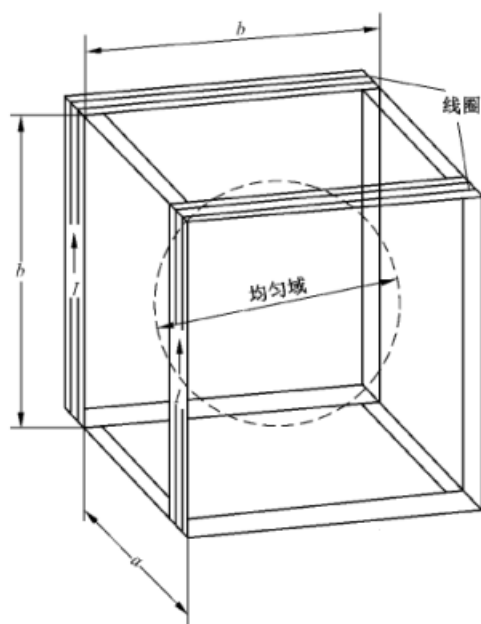


图 6 用邻近法探测磁场敏感性



说明:

n —— 线圈匝数;

a —— 线圈间距;

b —— 线圈边长(m);

I —— 电流值(A);

H —— 磁场强度(A/m);

H —— $1.22 \times n/b \times I$ 。

(当 $a=b/2.5$ 时, 磁场强度的非均匀度为 ± 0.2 dB)

图7 亥姆霍兹线圈示意图

附 录 A
(规范性附录)
感应线圈校准方法

A.1 磁场测量

磁场测量是在无 EUT 的自由空间条件下进行的、并且与实验室墙壁和任何磁性物体的距离至少为 1 m。

可以用由宽频带探头(最小带宽 10 MHz,市场上可获得的)和记录仪器(如瞬态记录仪或存储示波器)组成的测量系统测量磁场。

A.2 感应线圈的校准

应向感应线圈中注入工频校准电流,并用探头测量线圈几何中心的磁场来进行校准。

为了得到最大测量值,应调整探头至适当的方向。

应确定每一个感应线圈的“感应线圈因数”,即场强与注入电流的比值(H/I)。

在交流电流下确定的“感应线圈因数”与电流的波形无关,因它是感应线圈的一个特征参数;因此它可用于对不同波形的磁场评价,如本部分定义的瞬态波形。

对于标准尺寸的线圈,感应线圈因素由制造商确定,并且在试验前可以通过实验室测量来验证。

附录 B
(规范性附录)
感应线圈特性

B.1 概述

本附录考虑建立试验磁场的问题。

在初期阶段,浸入法和邻近法都曾考虑过。

为了了解这两种方法在应用时的限制,有些问题已经强调过。

有关取值的理由解释如下。

B.2 感应线圈要求

对感应线圈的要求是“在 EUT 所处的空间内,试验磁场允许有 3 dB 的容差”,由于在一个大范围的体积内产生恒定磁场受到实际情况的限制,并考虑到按 10 dB 为级差划分严酷等级,所以这种容差被认为是一种合理的技术折中方法。

对于磁场均匀性的要求仅限于在垂直线圈平面的单一方向上。在试验过程中,通过连续转动感应线圈可以获得不同方向的磁场。

B.3 感应线圈特性

适用于试验台式设备或立式设备的不同尺寸的感应线圈的特性列出如下:

- 正方形(边长为 1 m)感应线圈在其平面上产生的磁场断面图(见图 B.1);
- 正方形(边长为 1 m)感应线圈在其平面上产生的磁场的 3 dB 区域(见图 B.2);
- 正方形(边长为 1 m)感应线圈在中央垂直平面上产生的磁场的 3 dB 区域(垂直于线圈平面的分量)(见图 B.3);
- 两个相距 0.6 m 的正方形(边长为 1 m)感应线圈在中央垂直面上产生的磁场的 3 dB 区域(垂直于线圈平面的分量)(见图 B.4);
- 两个相距 0.8 m 的正方形(边长为 1 m)感应线圈在中央垂直面上产生的磁场的 3 dB 区域(垂直于线圈平面的分量)(见图 B.5);
- 矩形(1 m×2.6 m)感应线圈在其平面上产生的磁场的 3 dB 区域(见图 B.6);
- 矩形(1 m×2.6 m)感应线圈在其平面上产生的磁场的 3 dB 区域(GRP 作为感应线圈的一边)(见图 B.7);
- 矩形(1 m×2.6 m)感应线圈(GRP 作为感应线圈的一边)在中央垂直面上产生的磁场的 3 dB 区域(垂直于线圈平面的分量)(见图 B.8)。

在选择试验线圈的形状、放置和尺寸时,已经考虑了以下几点:

- 感应线圈内外的 3 dB 区域是与形状和尺寸相关的;
- 对于一个给定的场强,试验发生器的驱动电流、功率和能量正比于感应线圈的尺寸。

B.4 感应线圈特性总结

在不同尺寸线圈的磁场分布数据的基础上,考虑采用本部分中对不同类别的设备所给出的方法,可以得出以下结论:

- 单个边长为 1 m 的正方形线圈,试验体积为 $0.6\text{ m} \times 0.6\text{ m} \times 0.5\text{ m}$ (高)(EUT 与线圈的最小距离为 0.2 m);
- 双正方形线圈,边长为 1 m,间隔为 0.6 m;试验体积 $0.6\text{ m} \times 0.6\text{ m} \times 1\text{ m}$ (高)(EUT 与线圈的最小距离为 0.2 m);线圈的间距增加到 0.8 m,则可扩大可试验的 EUT 的最大高度为 1.2 m (见中央垂直面 3 dB 区域);
- 单个矩形线圈, $1\text{ m} \times 2.6\text{ m}$;试验体积 $0.6\text{ m} \times 0.6\text{ m} \times 2\text{ m}$ (高)(EUT 与线圈的最小距离,在 EUT 的水平方向和垂直方向分别为 0.2 m 和 0.3 m);如果感应线圈被固定在 GRP 上,则离 GRP 有 0.1 m 的距离是足够的。

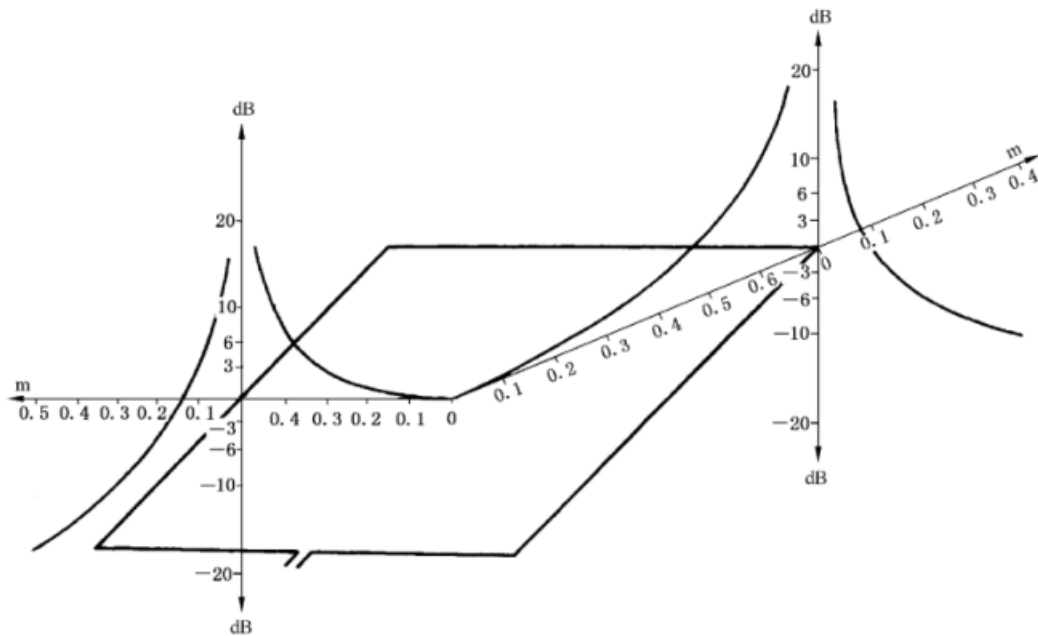


图 B.1 正方形感应线圈(边长为 1 m)在其平面上产生的磁场特性示意图

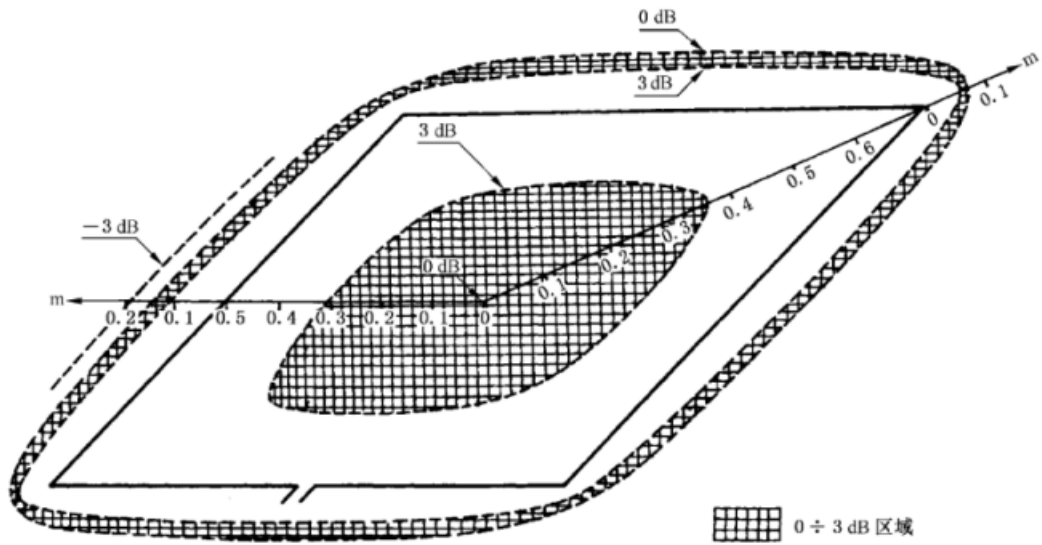


图 B.2 正方形感应线圈(边长为 1 m)在其平面上产生的磁场的 3 dB 区域示意图

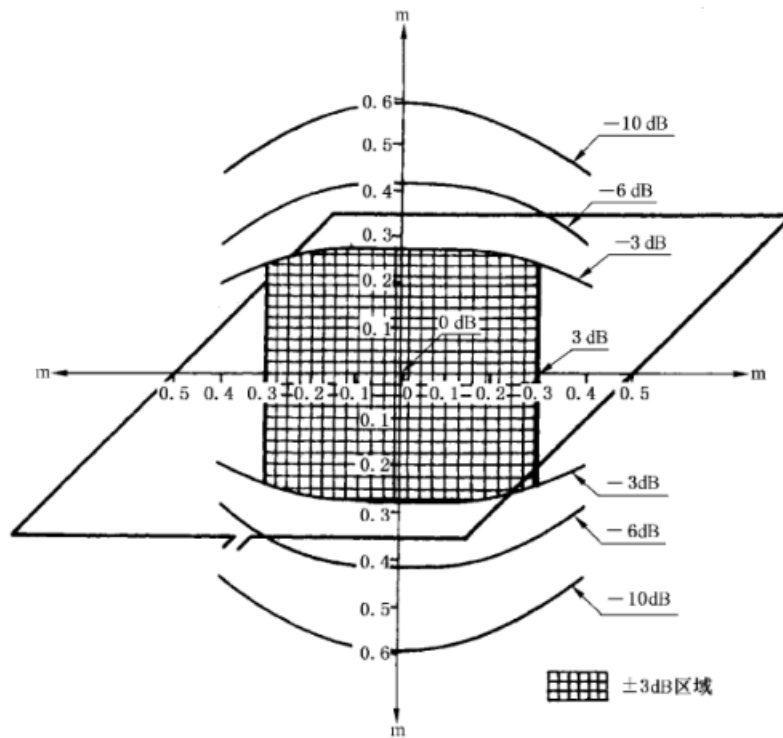


图 B.3 正方形感应线圈(边长为 1 m)在中央垂直平面上产生的磁场的 3 dB 区域(垂直于线圈平面的分量)示意图

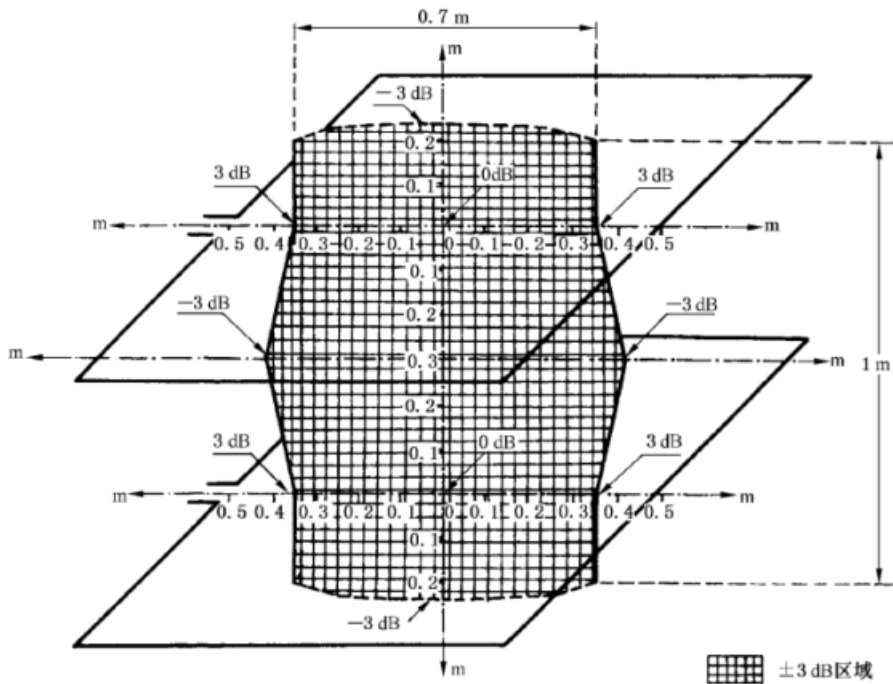


图 B.4 两个相距 0.6 m (边长为 1 m) 的正方形感应线圈在中央垂直平面上产生的磁场的 3 dB 区域(垂直于线圈平面的分量)示意图

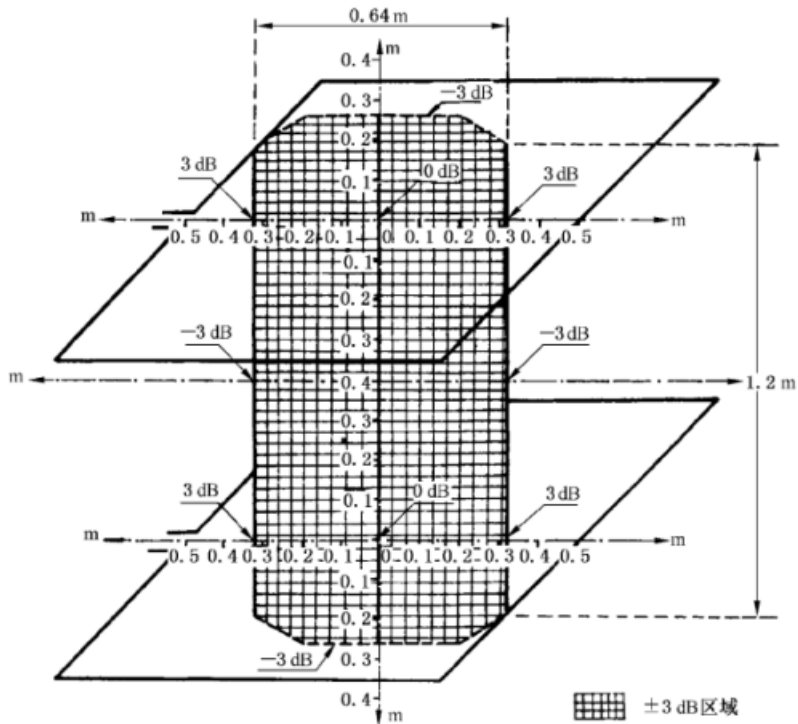


图 B.5 两个相距 0.8 m (边长为 1 m) 的正方形感应线圈在中央垂直平面上产生的磁场的 3 dB 区域(垂直于线圈平面的分量)示意图

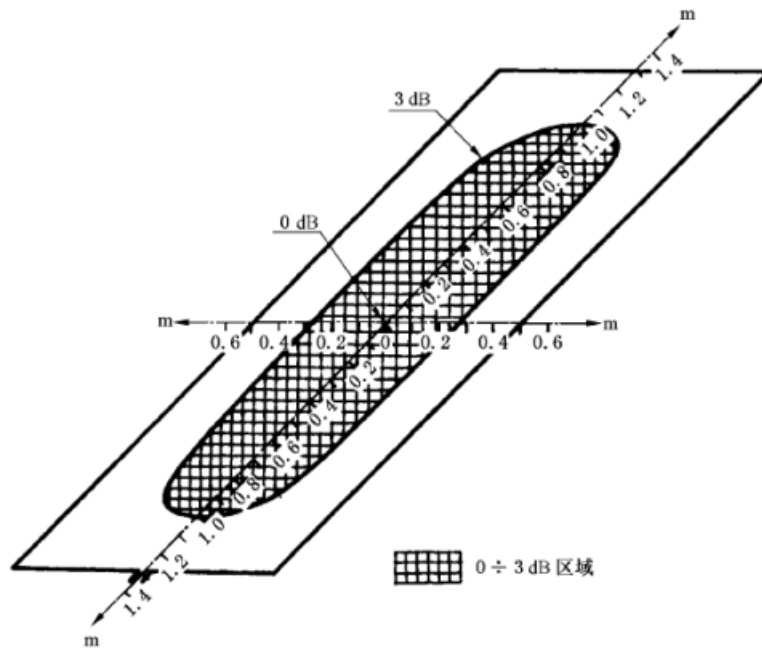


图 B.6 矩形(1 m×2.6 m)感应线圈在其平面上产生的磁场的 3 dB 区域示意图

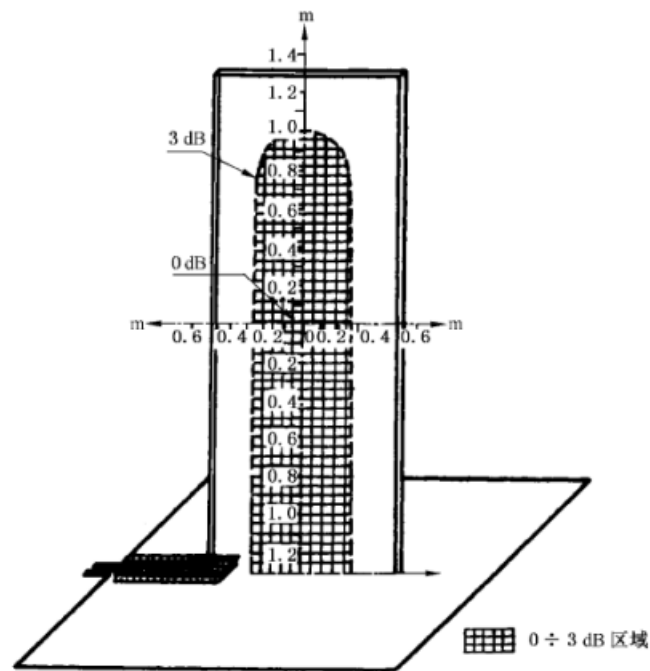


图 B.7 矩形(1 m×2.6 m)感应线圈(GRP 作为感应线圈的一边)在其平面上产生的磁场的 3 dB 区域示意图

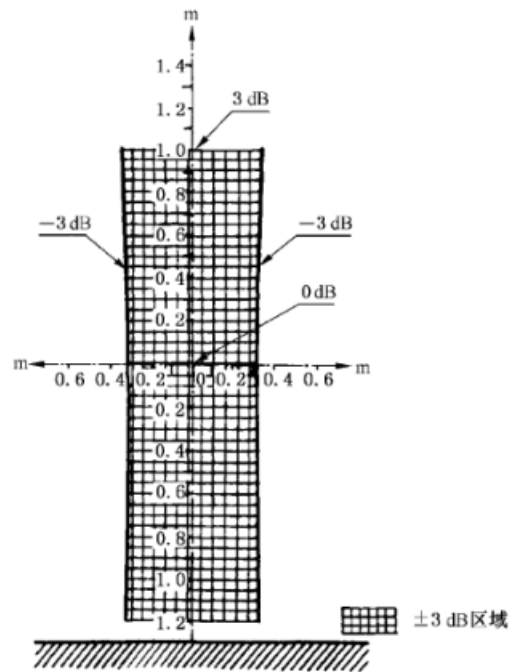


图 B.8 矩形(1 m×2.6 m)感应线圈在中央垂直平面上产生的磁场的 3 dB 区域(垂直于线圈平面的分量)示意图

附 录 C
(资料性附录)
试验等级的选择

试验等级应根据最符合实际的安装和环境条件进行选择。

这些等级列于第 5 章。

抗扰度试验与等级要求相关联,目的是为了使设备在一定的环境中运行时具备良好的性能。

试验等级应根据下列情况来选择:

- 电磁环境;
- 骚扰源与关心设备的邻近情况;
- 兼容性裕度。

根据安装的实际情况,阻尼振荡磁场试验等级的选择导则如下:

1 级:处于这类环境中的设备无需试验,即能够使用有电子束的敏感装置的环境(监视器、电子显微镜等是典型的这类装置)。

2 级:保护良好的环境。

处于这类环境中的设备无需试验,因为关心的区域不会受到隔离刀闸切合高压母线的影响。

工业设施和高压变电站中的屏蔽区域为这类环境的代表。

3 级:受保护的环境。

这类环境的特点是涉及的设备远离有隔离刀闸切合的中压线路和高压母线(几百米)。

高压变电站的计算机房可作为这类环境的代表。

4 级:典型的工业环境。

这类环境的特点是关心的设备距由隔离刀闸切合的中压线路和高压母线有一定距离(几十米)。

重工业区、发电厂以及高压变电站的控制室可作为这类环境的代表。

5 级:严酷的工业环境。

这类环境具有以下特点:

- 邻近隔离刀闸切合的中压和高压母线的区域;
- 邻近大功率电气设备的区域。

重工业厂矿、中压和高压变电站的开关站可作为这类环境的代表。

X 级:特殊环境。

可根据干扰源与设备的电路、电缆和线路等之间的不同距离,以及设施的性能采用高于或低于上述等级的环境等级。

需要指出,较高级别的设备线路可以进入严酷等级较低的环境。

附 录 D
(资料性附录)
磁场强度的资料

已有的数据只限于环境的预估和高压母线隔离刀闸操作的磁场测量。

高压母线下,在隔离刀闸断口处的磁场强度预计最高可达到 100 A/m(峰值)。

采用宽带探头在高压变电站不同位置的测量表明,磁场强度范围从变电站中的 10 A/m(峰值)到电容式电压互感器附近的 100 A/m(峰值)。

附录 E
(资料性附录)
阻尼振荡磁场频率

在高压变电站中,尤其是高压母线上的隔离刀闸的操作是这种现象的典型代表。

高压隔离刀闸的切合操作产生的瞬变过程的陡波前时间达到几十纳秒的数量级。在高压回路(母线)上传播时,这种陡波现象会被所有的高压设备构成的电容所减缓。

电压波头有一个演变过程,它包括由于相关回路的特征阻抗不匹配产生的反射。因此,高压母线中产生的瞬态电压和电流的特性由回路长度和传播时间决定的一个基本振荡频率确定。

产生本部分中磁场的瞬态电流峰值,与母线的峰值电压以及它们的特征阻抗有直接关系,电压约为高压系统相电压峰值的两倍,电流(也是由此回路的特征阻抗决定)约 2 kA(峰值)。

振荡频率由高压线的长度和高压回路的自感($1 \mu\text{H}/\text{m}$)、开断状态断路器的串联电容(约 500 pF)、电容式电压互感器的集中电容(几纳法)、电流互感器的集中电容(约 300 pF)以及高压支柱绝缘子的集中电容(每个约 20 pF)所决定。

振荡频率范围从 100 kHz 到几兆赫兹,这取决于上述参数的影响,例如母线长度的变化范围可以从改为几十米到几百米(有可能为 400 m);

因此,1 MHz 的振荡频率可被认为是大多数情况的代表,但 100 kHz 对大型的高压变电站来说是合适的。

重复频率是可变的,并且只要其他的条件相同,重复频率就是切合过程中触头间距离的函数:即在触头闭合时具有最大的重复频率,而触头在熄弧的极限距离下,相对于每一相,最小重复频率为两倍的工频(对于 50 Hz 和 60 Hz 的高压系统分别为 100 Hz 和 120 Hz),但在这些频率下会出现最大的磁场强度。

因此,对于 0.1 MHz 和 1 MHz 的试验磁场,所选的重复率代表一种折中的选择,它考虑了各种不同持续时间、不同的代表性频率以及有关试验发生器容量的问题。

中华人民共和国
国家标准
电磁兼容 试验和测量技术
阻尼振荡磁场抗扰度试验

GB/T 17626.10—2017/IEC 61000-4-10:2001

*

中国标准出版社出版发行
北京市朝阳区和平里西街甲2号(100029)
北京市西城区三里河北街16号(100045)

网址:www.spc.org.cn

服务热线:400-168-0010

2018年1月第一版

*

书号:155066·1-58452

版权专有 侵权必究



GB/T 17626.10-2017